

**ПРЕССЫ ГИДРАВЛИЧЕСКИЕ  
ПАКЕТИРОВОЧНЫЕ  
ДЛЯ МЕТАЛЛИЧЕСКИХ ОТХОДОВ**

**Основные параметры и размеры**

Издание официальное

## Предисловие

1 РАЗРАБОТАН Техническим комитетом по стандартизации ТК 75, Открытым акционерным обществом «Украинский научно-исследовательский институт станков, инструментов, приборов» (ОАО «УкрНИИСИП»)

ВНЕСЕН Комитетом Украины по вопросам стандартизации, метрологии и сертификации

2 ПРИНЯТ Межгосударственным Советом по стандартизации, метрологии и сертификации (протокол № 14 от 12 ноября 1998 г.)

За принятие проголосовали:

Наименование государства	Наименование национального органа по стандартизации
Азербайджанская Республика	Азгосстандарт
Республика Армения	Армгосстандарт
Республика Беларусь	Госстандарт Республики Беларусь
Республика Казахстан	Госстандарт Республики Казахстан
Кыргызская Республика	Кыргызстандарт
Российская Федерация	Госстандарт России
Республика Таджикистан	Таджикгосстандарт
Туркменистан	Главгосинспекция «Туркменстандартлары»
Республика Узбекистан	Узгосстандарт
Украина	Госстандарт Украины

3 Постановлением Государственного комитета Российской Федерации по стандартизации и метрологии от 18 января 2001 г. № 23-ст межгосударственный стандарт ГОСТ 9860—98 введен в действие непосредственно в качестве государственного стандарта Российской Федерации с 1 января 2002 г.

4 ВЗАМЕН ГОСТ 9860—89

© ИПК Издательство стандартов, 2001

Настоящий стандарт не может быть полностью или частично воспроизведен, тиражирован и распространен в качестве официального издания на территории Российской Федерации без разрешения Госстандарта России

**ПРЕССЫ ГИДРАВЛИЧЕСКИЕ ПАКЕТИРОВОЧНЫЕ  
ДЛЯ МЕТАЛЛИЧЕСКИХ ОТХОДОВ**

**Основные параметры и размеры**

Hydraulic scrap metal baling presses.  
Basic parameters and dimensions

Дата введения 2002—01—01

### 1 Область применения

Настоящий стандарт распространяется на стационарные гидравлические пакетировочные прессы (далее — прессы), предназначенные для пакетирования в холодном состоянии отходов и лома черных и (или) цветных металлов и сплавов, используемых в качестве металлической шихты в различных плавильных агрегатах.

Стандарт устанавливает основные параметры и размеры прессов.  
Требования раздела 3 являются обязательными.

### 2 Определения

В настоящем стандарте применяют следующий термин с соответствующим определением:  
**прессовая камера:** Емкость в прессе для уплотнения отходов и лома металла.

### 3 Основные параметры и размеры

Основные параметры и размеры прессов должны соответствовать указанным на рисунке 1 и в таблице 1.

*Примечание* — Рисунок 1 не определяет конструкцию прессы.

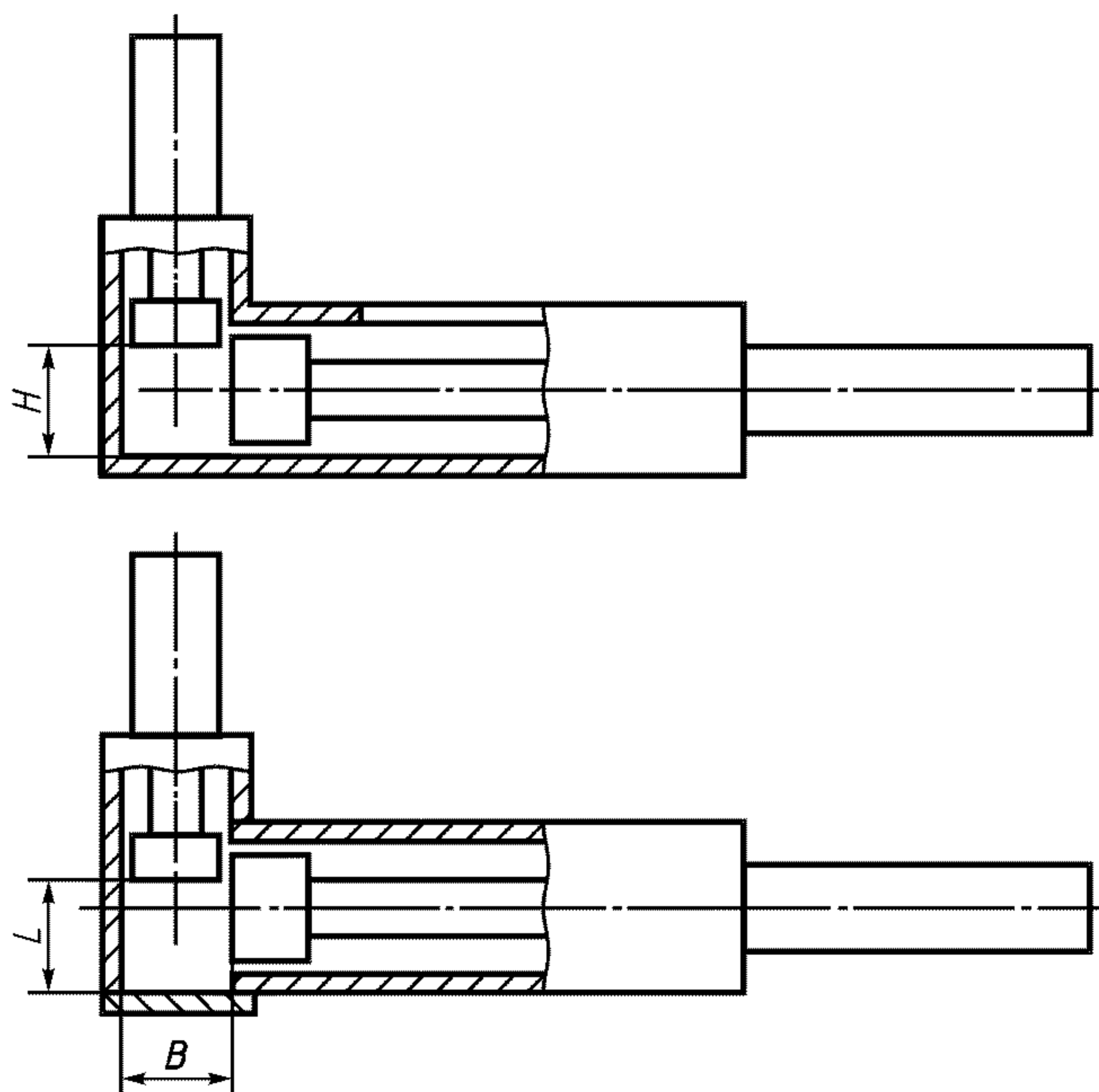


Рисунок 1

Таблица 1

Наименование параметра	Норма при интервалах усилий последней ступени пресса, кН					
	от 1000 до 1600	от 1600 до 2500	от 2500 до 4000	от 4000 до 6300	от 6300 до 10000	от 10000 до 16000
Объем прессовой камеры в начале пакетирования, м <sup>3</sup> , не менее	0,7	1,6	2,5	4,0	6,3	10
Размеры прессовой камеры в конце пакетирования, м, не более*: - при пакетировании отходов и лома черных металлов: ширина В высота Н длина С  - при пакетировании отходов и лома цветных металлов и сплавов: ширина В высота Н длина С		0,6 0,6 1,5			0,7 1,0 2,0	
* Минимальный размер прессовой камеры определяется конструкцией пресса.						

УДК 621.8.32/.33:006.354

МКС 25.120.10

Г83

ОКП 38 2240

Ключевые слова: гидравлические пакетировочные прессы, прессовая камера, параметры, размеры

Редактор *В.Н. Копысов*  
Технический редактор *Н.С. Гришанова*  
Корректор *А.С. Черноусова*  
Компьютерная верстка *В.И. Грищенко*

Изд. лиц. № 02354 от 14.07.2000.

Сдано в набор 06.04.2001.

Подписано в печать 07.05.2001.

Усл. печ. л. 0,47.

Уч.-изд. л. 0,30.

Тираж 000 экз.

С 981.

Зак. 489.

ИПК Издательство стандартов, 107076, Москва, Колодезный пер., 14.

Набрано в Издательстве на ПЭВМ

Филиал ИПК Издательство стандартов — тип. "Московский печатник", 103062, Москва, Лялин пер., 6.

Плр № 080102